

Sälenführungsgestelle

Die sets

Portastampi

Jarmi

Vodící stojánky

A

Führungselemente

Guide elements

Elementi di guida

Vodilni elementi

Vodící elementy

B

Schneidelemente

Cutting elements

Elementi di taglio

Rezilni elementi

Střížné díly

C

Federelemente

Springs & elastomers

Molle ed elastomeri

Vzmeti in elastomeri

Pružiny a elastomery

D

Zubehör

Accessories

Accessori

Pripomočki

Príslušenství

E

F

Info

D

**FEDERELEMENTE / SPRINGS & ELASTOMERS / MOLLE ED ELASTOMERI
VZMETI IN ELASTOMERI / PRUŽINY A ELASTOMERY**

INFO

34-1

3410.5

34-12

i

Federneinbau
Assembly of compression
springs
Montaggio delle molle
Vgradnja vzmeti
Zástavba pružin



Schraubendruckfedern
Compression springs
Molle per stampi
Vijačne, tlačne vzmeti
Spirálové pružiny

3410.0

34-2

3411.1

34-13



Schraubendruckfedern
Compression springs
Molle per stampi
Vijačne, tlačne vzmeti
Spirálové pružiny



Schraubendruckfedern - rundem Drahtquerschnitt
Compression springs - round wire
Molle per stampi - filo tondo
Vijačne, tlačne vzmeti - okrogla žica
Spirálové pružiny - kruhový profil drátu

3410.1

ISO 10243

34-4

3411.2

34-14



Schraubendruckfedern
Compression springs
Molle per stampi
Vijačne, tlačne vzmeti
Spirálové pružiny



Schraubendruckfedern - rundem Drahtquerschnitt
Compression springs - round wire
Molle per stampi - filo tondo
Vijačne, tlačne vzmeti - okrogla žica
Spirálové pružiny - kruhový profil drátu

3410.2

ISO 10243

34-6

3411.3

34-15



Schraubendruckfedern
Compression springs
Molle per stampi
Vijačne, tlačne vzmeti
Spirálové pružiny



Schraubendruckfedern - rundem Drahtquerschnitt
Compression springs - round wire
Molle per stampi - filo tondo
Vijačne, tlačne vzmeti - okrogla žica
Spirálové pružiny - kruhový profil drátu

3410.3

ISO 10243

34-8

3413.0

34-16



Schraubendruckfedern
Compression springs
Molle per stampi
Vijačne, tlačne vzmeti
Spirálové pružiny



Schraubendruckfedern - rundem Drahtquerschnitt
Compression springs - round wire
Molle per stampi - filo tondo
Vijačne, tlačne vzmeti - okrogla žica
Spirálové pružiny - kruhový profil drátu

3410.4

ISO 10243

34-10

3413.1

34-17



Schraubendruckfedern
Compression springs
Molle per stampi
Vijačne, tlačne vzmeti
Spirálové pružiny



Schraubendruckfedern - rundem Drahtquerschnitt
Compression springs - round wire
Molle per stampi - filo tondo
Vijačne, tlačne vzmeti - okrogla žica
Spirálové pružiny - kruhový profil drátu

D

**FEDERELEMENTE /SPRINGS & ELASTOMERS / MOLLE ED ELASTOMERI
VZMETI IN ELASTOMERI / PRUŽINY A ELASTOMERY**

3421.1/3421.2/3421.3

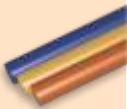
34-18



Elastomer Federn
Elastomer - hollow tubes
Barre forate per stampi in elastomero
Cevi iz elastomera
Polyuretanové pružiny s vnitřním otvorem

3422.1/3422.2/3422.3

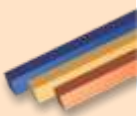
34-20



Elastomer Federn
Elastomer rods - round
Barre piene per stampi in elastomero
Okrogle palice iz elastomera
Polyuretanové pružiny

3423.1/3423.2/3423.3

34-21



Elastomer Platten
Elastomer rods - rectangular
Barre rettangolari in elastomero
Pravokotne palice iz elastomera
Polyuretanové tyče-profilové

3424.1/3424.2/3424.3

34-22



Elastomer Platten
Elastomer plates
Lastre in elastomero
Plošče iz elastomera
Polyuretanové desky

3425.1/3425.2/3425.3

34-23



Elastomer Platten
Elastomer sheets
Listelli in elastomero
Plošče iz elastomera, tanke
Polyuretanové desky

RATSCHLÄGE, EMPFEHLUNGEN UND GRENZEN

- 1.) Die Federn immer schon bei der Planung akkurat wählen.
- 2.) Innere Führung mit Stift oder Außenführung mit Aufnahmebohrung sind unbedingt notwendig für Verhältnisse zwischen freier Länge und Durchmesser über 3,5.
- 3.) Maximale Rechtwinkligkeit der Federn zu den Auflage- und Einfederungsebenen.
- 4.) Mindestvorspannung 5% der freien Länge.
- 5.) Verwendung der Federn mit größerer Länge und geringerer Belastung. Folglich wird die Vorspannungsweite erhöht.
- 6.) Bei Benutzung der Federn nicht die im Katalog, Spalte „Sn“ genannte maximal zulässige Durchbiegung (Vorspannung und Arbeitsfederweg) übersteigen.
- 7.) Nach dem Nachschliff der Werkzeuge in der Form immer die Höhe der Aufnahmen und die Arbeitshübe der elastischen Elemente kontrollieren. Normalerweise wird durch diesen Vorgang die Gesamteinfederung erhöht.
- 8.) Die Federn vor korrosiven Elementen schützen.
- 9.) Die Einsatztemperatur von 250°C nicht überschreiten. Bis zur Temperatur von 120°C gibt es keine nennenswerten Spannungsverluste, darüber muss ein Spannungsverlust von ca.1% alle 40°C berücksichtigt werden.
- 10.) Niemals nur eine Feder ersetzen, sondern die Wartung aller verwendeten Federn programmieren.
- 11.) Den physischen Zustand der Federn nicht verändern (Schnitte, innerer und/oder äußerer Schliff).

Die Richtwerte der Mindesthaltbarkeit haben keine Gültigkeit, wenn die obengenannten Punkte nicht eingehalten werden. Die korrekte Benutzung der Federn ist dagegen immer eine Garantie für maximale Leistungen, die weit über der angegebenen Mindesthaltbarkeit liegen, wie die Zufriedenheit aller Benutzer bestätigt.

ADVICE, PRESCRIPTIONS AND LIMITATIONS

1. Select springs carefully at the design stage.
2. Use a guide pin, a locating bore as a guide - this is essential for springs having a free length / diameter ratio exceeding 3,5.
3. Assure perpendicularity of the springs to the supporting and compression surfaces.
4. Apply a minimum pre - load of 5% of the free length.
5. Use longer springs at lower loadings where possible.
6. Never compress springs beyond the maximum deflection (pre - load, working stroke).
7. Always check spring holder heights and working strokes of moving elements after die tools have been re - ground. Normally this operation causes an increase in the overall compression of the springs.
8. Protect springs from corrosive agents.
9. Do not exceed a working temperature of 250° C. Up to 120° C no significant load reduction occurs, beyond this temperature an average loss of 1% for every 40° C must be calculated.
10. Do not replace one spring at a time; instead, adopt a programmed maintenance procedure in which all the springs are changed at the same time.
11. Do not alter the physical characteristics of springs (cutting, internal and/or external grinding).

Guideline minimum lifetime indications are invalidated immediately if the above conditions are not complied with. When used correctly, we ensure performance levels well above the minimum lifetime values indicated, as confirmed by feedback from all users.

CONSIGLI, RACCOMANDAZIONI E LIMITI

1. Selezionare accuratamente le molle sempre in fase di progettazione.
2. Guida interna con spina o esterna con foro di alloggiamento assolutamente necessari per rapporti tra lunghezza libera e diametro superiori a 3,5.
3. Massima perpendicolarità delle molle rispetto ai piani di appoggio e compressione.
4. Precarico minimo del 5% della lunghezza libera.
5. Utilizzo di molle con lunghezza maggiore e carico inferiore. Sarà conseguentemente aumentata la freccia di precarico.
6. Non utilizzare le molle oltre la deflessione massima prevista.
7. Verificare sempre le altezze di alloggiamento e le corse di lavoro degli elementi elastici dopo la riaffilatura degli utensili nello stampo. Normalmente tale operazione aumenta la freccia complessiva di compressione.
8. Proteggere le molle da elementi corrosivi.
9. Non superare temperature di utilizzo di 250°C. Fino alla temperatura di 120°C non si hanno perdite di carico significative, oltre considerare una perdita di carico del 1% circa ogni 40°C.
10. Non sostituire solo una molla, ma procedere con una manutenzione programmata di tutte le molle utilizzate.
11. Non alterare le condizioni fisiche delle molle (tagli, molature interne e/o esterne).

I valori indicativi di durata minima decadono sempre qualora non soddisfatti i punti di cui sopra. Per contro l'utilizzo corretto delle molle è sempre garanzia di massime prestazioni alle indicazioni di durata minima fornite come confermano con soddisfazione tutti gli utilizzatori.

NASVETI, PREDPISI IN OMEJITVE

1. V fazi konstruiranja orodja, pazljivo izbrati vzmet.
2. Pri vzmeteh, ki imajo razmerje premer / dolžina večje od 3,5 je nujno zagotoviti tako notranje (zatič), kakor tudi znanje vodenje (ležišče) vzmeti.
3. Zagotoviti pravokotnost zgornjega in spodnjega ležišča vzmeti.
4. Zagotoviti minimalno prednapetost vzmeti (5% proste dolžine vzmeti).
5. Kjer je le možno uporabiti daljše vzmeti z manjšo obremenitvijo.
6. Nikoli prekoračiti maksimalni povos vzmeti.
7. Po vsakem brušenju orodja, preveriti vgradno višino in delovne hode vzmeti, saj ta operacija praviloma poveča stisk vzmeti.
8. Zaščititi vzmeti pred korozijo.
9. Ne prekoračiti delovne temperature 250° C. Do temperature 120° C običajno ni izgub obremenitve, nad to temperaturo pa moramo upoštevati izgubo obremenitve v višini 1% vsakih 40° C.
10. Ob menjavi, ne menjati samo ene vzmeti.
11. Ne spreminjati fizičnih lastnosti vzmeti.

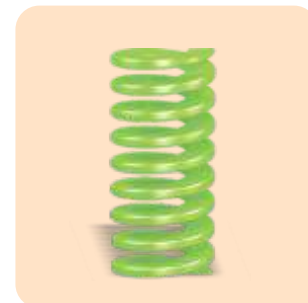
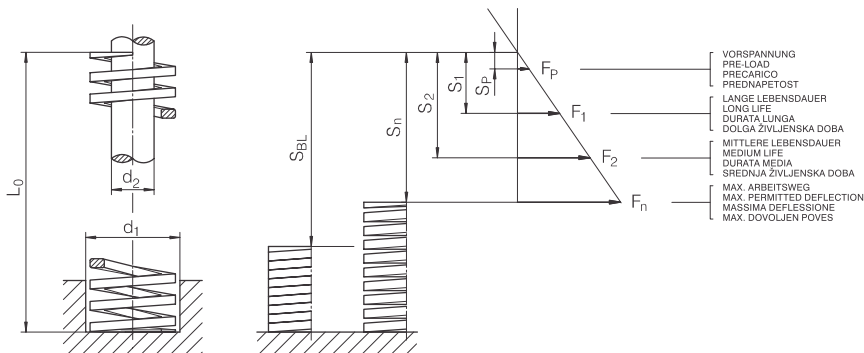
Indikativne vrednosti minimalnega trajanja prenehajo veljati, ko niso zadoščene zgoraj navedene točke. V nasprotju, pravilna uporaba vzmeti je jamstvo najvišje zmogljivosti, v zvezi s podanimi navodili o minimalnem trajanju, kot potrjujejo z zadovoljstvom vsi uporabniki.



3410.0

KENNFARBE: HELLGRÜN - EXTRA LEICHTE BELASTUNG
COLOUR: LIGHT GREEN - EXTRA-LIGHT LOAD

BARVA: SVETLO ZELENA - ZELO LAHKA OBREMNITEV
COLORE: VERDE CHIARO - CARICO EXTRA LEGGERO



3410.0 - d₁ x L₀

S ₁ (30%L ₀)		S ₂ (40%L ₀)		S _n (50%L ₀)		S _{BL}		c	d ₂	d ₁	L ₀	NP
N	mm	N	mm	N	mm	N	mm	(N/mm)	(mm)			
221	8	294	10	368	13	409	14	29,4	10	20	25	50
217	10	289	13	362	16	411	18	22,6			32	50
212	11	283	15	353	19	409	22	18,6			38	25
207	13	276	18	345	22	405	26	15,7			44	25
210	15	279	20	349	26	415	30	13,7			51	25
217	19	289	26	362	32	440	39	11,3			64	25
223	23	298	30	372	38	461	47	9,8			76	25
222	27	295	36	369	45	462	56	8,3	10	20	89	20
226	31	302	41	377	51	475	64	7,4			102	20
221	35	294	46	368	58	467	73	6,4			115	10
225	38	300	51	375	64	476	81	5,9			127	10
225	42	300	56	375	70	477	88	5,4			139	10
223	46	298	61	372	76	474	97	4,9			152	10
229	92	305	122	381	153	491	196	2,5			305	10
404	8	539	10	674	13	695	13	53,9	12,5	25	25	50
405	10	540	13	675	16	726	17	42,2			32	25
408	11	544	15	680	19	741	21	35,8			38	25
414	13	553	18	691	22	766	24	31,4			44	25
413	15	551	20	689	26	770	29	27,0			51	25
415	19	553	26	691	32	788	37	21,6			64	25
413	23	550	30	688	38	795	44	18,1			76	20
406	27	541	36	676	45	781	51	15,2			89	20
404	31	539	41	673	51	783	59	13,2			102	20
407	35	543	46	679	58	793	67	11,8			115	10
404	38	538	51	673	64	789	74	10,6			127	10
400	42	534	56	667	70	783	82	9,6			139	10
401	46	535	61	669	76	788	90	8,8			152	10
406	53	541	71	676	89	801	105	7,6			178	10
408	61	544	81	680	102	809	121	6,7			203	10
403	92	537	122	671	153	803	182	4,4			305	5

3410.0 - d₁ x L₀

S ₁ (30%L ₀)		S ₂ (40%L ₀)		S _n (50%L ₀)		S _{BL}		c	d ₂	d ₁	L ₀			
N	mm	N	mm	N	mm	N	mm	(N/mm)	(mm)					
491	11	655	15	819	19	858	20	43,1	16	32	38	20		
492	13	656	18	821	22	877	24	37,3			44	20		
496	15	661	20	826	26	894	28	32,4			51	20		
490	19	653	26	816	32	898	35	25,5			64	20		
492	23	657	30	821	38	916	42	21,6			76	20		
483	27	644	36	805	45	905	50	18,1			89	10		
480	31	641	41	801	51	904	58	15,7			102	10		
490	35	653	46	817	58	930	66	14,2			115	10		
484	38	645	51	806	64	921	73	12,7			127	10		
484	42	645	56	806	70	921	79	11,6			139	10		
483	46	644	61	806	76	925	87	10,6			152	10		
481	53	641	71	801	89	926	103	9,0			178	5		
475	61	633	81	792	102	918	118	7,8			203	5		
488	76	650	102	813	127	948	148	6,4			254	5		
485	92	647	122	808	153	945	178	5,3			305	5		
736	15	981	20	1227	26	1347	28	48,1	20	40	51	20		
753	19	1004	26	1254	32	1419	36	39,2			64	10		
759	23	1012	30	1265	38	1455	44	33,3			76	10		
758	27	1011	36	1264	45	1468	52	28,4			89	10		
750	31	1000	41	1250	51	1465	60	24,5			102	10		
762	35	1017	46	1271	58	1501	68	22,1			115	10		
747	38	996	51	1245	64	1474	75	19,6			127	5		
738	42	984	56	1230	70	1458	82	17,7			139	5		
739	46	985	61	1231	76	1468	91	16,2			152	5		
732	53	975	71	1219	89	1459	107	13,7			178	5		
749	61	999	81	1248	102	1503	122	12,3			203	5		
747	76	996	102	1245	127	1505	154	9,8			254	2		
759	92	1013	122	1266	153	1539	185	8,3			305	2		
1657	19	2209	26	2762	32	3029	35	86,3			25	50	64	5
1610	23	2146	30	2683	38	2979	42	70,6					76	5
1597	27	2129	36	2661	45	3008	50	59,8	89	5				
1591	31	2122	41	2652	51	3037	58	52,0	102	5				
1590	35	2121	46	2651	58	3047	66	46,1	115	5				
1608	38	2144	51	2680	64	3114	74	42,2	127	5				
1593	42	2124	56	2655	70	3090	81	38,2	139	5				
1564	46	2085	61	2607	76	3053	89	34,3	152	2				
1570	53	2093	71	2617	89	3096	105	29,4	178	2				
1553	61	2071	81	2588	102	3075	121	25,5	203	2				
1570	76	2093	102	2616	127	3135	152	20,6	254	2				
1574	92	2098	122	2623	153	3160	184	17,2	305	2				



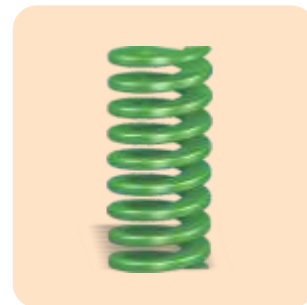
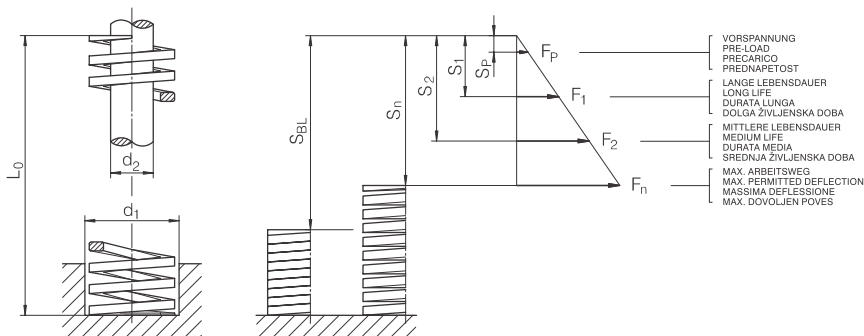
3410.1

KENNFARBE: GRÜN - LEICHTE BELASTUNG
COLOUR: GREEN - LIGHT LOAD

BARVA: ZELENA - LAHKA OBREMENTEV
COLORE: VERDE - CARICO LEGGERO



ISO 10243



3410.1 - d₁ x L₀

S ₁ (25%L ₀)		S ₂ (30%L ₀)		S _n (40%L ₀)		S _{BL}		c	d ₂	d ₁	L ₀
N	mm	N	mm	N	mm	N	mm	(N/mm)	(mm)		
63	6	75	8	100	10	135	14	10,0	5	10	25
68	8	82	10	109	13	149	18	8,5			32
65	10	78	11	103	15	141	21	6,8			38
66	11	79	13	106	18	143	24	6,0			44
64	13	77	15	102	20	145	29	5,0			51
69	16	83	19	110	26	155	36	4,3			64
61	19	73	23	97	30	138	43	3,2			76
84	76	101	92	134	122	197	179	1,1			305
113	6	134	8	179	10	236	13	17,9	6,3	12,5	25
131	8	157	10	210	13	295	18	16,4			32
129	10	155	11	207	15	286	21	13,6			38
133	11	160	13	213	18	290	24	12,1			44
146	13	174	15	233	20	327	29	11,4			51
149	16	179	19	238	26	333	36	9,3			64
135	19	162	23	216	30	303	43	7,1			76
120	22	144	27	192	36	272	50	5,4			89
105	26	125	31	167	41	239	58	4,1			102
107	76	128	92	171	122	241	172	1,4			305
147	6	176	8	234	10	295	13	23,4	8	16	25
183	8	220	10	293	13	376	16	22,9			32
183	10	220	11	293	15	380	20	19,3			38
188	11	226	13	301	18	385	23	17,1			44
201	13	240	15	320	20	413	26	15,7			51
171	16	205	19	274	26	356	33	10,7			64
190	19	228	23	304	30	402	40	10,0			76
192	22	230	27	306	36	409	48	8,6			89
199	26	239	31	318	41	432	55	7,8			102
190	29	228	35	304	46	401	61	6,6			115
191	76	229	92	305	122	413	165	2,5			305
352	6	419	8	558	10	675	12	55,8			10
360	8	432	10	576	13	689	15	45,0	32		
316	10	380	11	506	15	629	19	33,3	38		
330	11	396	13	528	18	645	22	30,0	44		
314	13	375	15	500	20	613	25	24,5	51		
320	16	384	19	512	26	622	31	20,0	64		
304	19	365	23	486	30	597	37	16,0	76		
312	22	374	27	498	36	623	45	14,0	89		
306	26	367	31	490	41	613	51	12,0	102		
314	29	376	35	501	46	634	58	10,9	115		
302	32	362	38	483	51	617	65	9,5	127		
294	35	353	42	470	56	601	72	8,4	139		
285	38	342	46	456	61	591	79	7,5	152		
305	76	366	92	488	122	630	157	4,0	305		



 3410.1 - d₁ x L₀

S ₁ (25%L ₀)		S ₂ (30%L ₀)		S _n (40%L ₀)		S _{BL}		c	d ₂	d ₁	L ₀		
N	mm	N	mm	N	mm	N	mm	(N/mm)	(mm)				
630	6	750	8	1000	10	1190	12	100,0	12,5	25	25		
642	8	771	10	1028	13	1285	16	80,3			32		
589	10	707	11	942	15	1135	18	62,0			38		
582	11	698	13	931	18	1132	21	52,9			44		
563	13	673	15	898	20	1096	25	44,0			51		
563	16	676	19	901	26	1105	31	35,2			64		
532	19	638	23	851	30	1050	38	28,0			76		
535	22	641	27	854	36	1044	44	24,0			89		
538	26	646	31	861	41	1078	51	21,1			102		
539	29	645	35	860	46	1086	58	18,7			115		
531	32	636	38	848	51	1070	64	16,7			127		
536	35	643	42	857	56	1077	70	15,3			139		
532	38	638	46	851	61	1079	77	14,0	152				
556	45	668	53	890	71	1164	93	12,5	178				
528	51	633	61	844	81	1068	103	10,4	203				
534	76	641	92	854	122	1091	156	7,0	305				
893	10	1072	11	1429	15	1720	18	94,0	16	32	38		
875	11	1049	13	1399	18	1709	22	79,5			44		
858	13	1025	15	1367	20	1709	26	67,0			51		
848	16	1018	19	1357	26	1691	32	53,0			64		
836	19	1003	23	1338	30	1698	39	44,0			76		
830	22	993	27	1324	36	1730	47	37,2			89		
816	26	979	31	1306	41	1702	53	32,0			102		
835	29	1001	35	1334	46	1740	60	29,0			115		
795	32	953	38	1270	51	1668	67	25,0			127		
805	35	966	42	1288	56	1651	72	23,0			139		
817	38	980	46	1307	61	1688	79	21,5			152		
810	45	972	53	1296	71	1718	94	18,2			178		
803	51	962	61	1283	81	1692	107	15,8			203		
794	64	953	76	1270	102	1706	137	12,5			254		
786	76	942	92	1257	122	1676	163	10,3			305		
1178	13	1408	15	1877	20	2346	26	92,0			20	40	51
1168	16	1402	19	1869	26	2292	31	73,0					64
1197	19	1436	23	1915	30	2381	38	63,0					76
1137	22	1362	27	1816	36	2259	44	51,0	89				
1097	26	1316	31	1754	41	2180	51	43,0	102				
1140	29	1366	35	1822	46	2301	58	39,6	115				
1177	32	1410	38	1880	51	2390	65	37,0	127				
1120	35	1344	42	1792	56	2243	70	32,0	139				
1064	38	1277	46	1702	61	2145	77	28,0	152				
1121	45	1346	53	1794	71	2278	90	25,2	178				
1153	51	1382	61	1843	81	2324	102	22,7	203				
1080	64	1295	76	1727	102	2190	129	17,0	254				
1129	76	1354	92	1806	122	2310	156	14,8	305				
2496	16	2995	19	3994	26	4836	31	156,0	25	50			64
2375	19	2850	23	3800	30	4650	37	125,0					76
2431	22	2910	27	3880	36	4752	44	109,0			89		
2397	26	2876	31	3835	41	4728	50	94,0			102		
2333	29	2795	35	3726	46	4706	58	81,0			115		
2258	32	2705	38	3607	51	4523	64	71,0			127		
2328	35	2793	42	3724	56	4622	70	66,5			139		
2280	38	2736	46	3648	61	4590	77	60,0			152		
2314	45	2777	53	3702	71	4779	92	52,0			178		
2235	51	2680	61	3573	81	4607	105	44,0			203		
2223	64	2667	76	3556	102	4571	131	35,0			254		
2175	76	2608	92	3477	122	4415	155	28,5			305		
3591	19	4309	23	5746	30	6899	37	189,0			38	63	76
3523	22	4219	27	5625	36	6857	43	158,0					89
3341	26	4009	31	5345	41	6511	50	131,0					102
3341	29	4002	35	5336	46	6450	56	116,0	115				
3275	32	3924	38	5232	51	6458	63	103,0	127				
3203	38	3844	46	5125	61	6500	77	84,3	152				
3182	45	3818	53	5091	71	6592	92	71,5	178				
3134	51	3758	61	5010	81	6386	104	61,7	203				
2985	64	3581	76	4775	102	6129	130	47,0	254				
2915	76	3495	92	4660	122	6013	157	38,2	305				



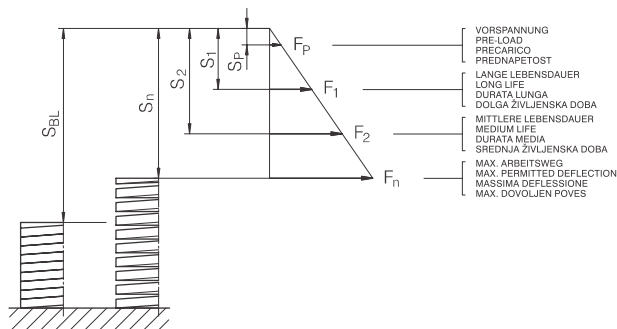
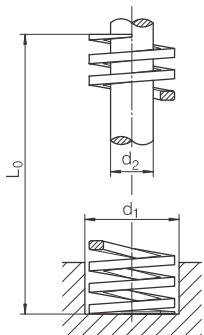
3410.2

KENNFARBE: BLAU - MITTLERE BELASTUNG
COLOUR: BLUE - MEDIUM LOAD

BARVA: MODRA - SREDNJA OBREMENTEV
COLORE: BLU - CARICO MEDIO



ISO 10243



3410.2 - d₁ x L₀

S ₁ (25%L ₀)		S ₂ (30%L ₀)		S _n (37,5%L ₀)		S _{BL}		c	d ₂	d ₁	L ₀		
N	mm	N	mm	N	mm	N	mm	(N/mm)	(mm)				
101	6	120	8	150	9	163	10	16,0	5	10	25		
104	8	125	10	156	12	185	14	13,0			32		
113	10	136	11	170	14	200	17	11,9			38		
113	11	136	13	170	17	200	19	10,3			44		
114	13	136	15	170	19	208	23	8,9			51		
120	16	144	19	180	24	212	28	7,5			64		
101	19	121	23	151	29	181	34	5,3			76		
122	76	146	92	183	114	214	134	1,6			305		
189	6	225	8	282	9	357	12	30,0			6,3	12,5	25
198	8	238	10	298	12	402	16	24,8					32
203	10	244	11	306	14	400	19	21,4	38				
204	11	244	13	305	17	394	21	18,5	44				
198	13	237	15	296	19	397	26	15,5	51				
194	16	232	19	290	24	392	32	12,1	64				
194	19	233	23	291	29	398	39	10,2	76				
187	22	224	27	281	33	386	46	8,4	89				
160	76	192	92	240	114	320	153	2,1	305				
311	6	371	8	464	9	519	11	49,4	8	16			25
297	8	356	10	445	12	490	13	37,1			32		
322	10	386	11	485	14	583	17	33,9			38		
330	11	396	13	495	17	582	19	30,0			44		
338	13	404	15	504	19	639	24	26,4			51		
328	16	394	19	492	24	599	29	20,5			64		
338	19	406	23	507	29	646	36	17,8			76		
339	22	406	27	508	33	634	42	15,2			89		
344	26	413	31	517	38	660	49	13,5			102		
366	76	439	92	549	114	680	142	4,8			305		
617	6	735	8	921	9	1029	11	98,0	10	20	25		
581	8	697	10	871	12	1009	14	72,6			32		
532	10	638	11	801	14	930	17	56,0			38		
523	11	627	13	784	17	893	19	47,5			44		
534	13	638	15	796	19	963	23	41,7			51		
517	16	620	19	775	24	888	28	32,3			64		
477	19	572	23	715	29	848	34	25,1			76		
491	22	587	27	735	33	873	40	22,0			89		
505	26	606	31	758	38	937	47	19,8			102		
521	29	624	35	780	43	950	53	18,1			115		
528	32	632	38	790	48	945	57	16,6	127				
529	35	634	42	793	53	938	62	15,1	139				
500	38	600	46	750	57	889	68	13,2	152				
465	76	558	92	698	114	875	143	6,1	305				



3410.2 - d₁ x L₀

S ₁ (25%L ₀)		S ₂ (30%L ₀)		S _n (37,5%L ₀)		S _{BL}		c	d ₂	d ₁	L ₀		
N	mm	N	mm	N	mm	N	mm	(N/mm)	(mm)				
926	6	1103	8	1382	9	1499	10	147,0	12,5	25	25		
944	8	1133	10	1416	12	1617	14	118,0			32		
884	10	1060	11	1330	14	1460	16	93,0			38		
889	11	1067	13	1333	17	1471	18	80,8			44		
878	13	1050	15	1310	19	1489	22	68,6			51		
848	16	1018	19	1272	24	1378	26	53,0			64		
821	19	985	23	1231	29	1395	32	43,2			76		
852	22	1020	27	1276	33	1452	38	38,2			89		
842	26	1010	31	1264	38	1419	43	33,0			102		
806	29	966	35	1207	43	1361	49	28,0			115		
824	32	987	38	1233	48	1391	54	25,9			127		
812	35	974	42	1218	53	1378	59	23,2			139		
790	38	948	46	1186	57	1327	64	20,8			152		
792	45	951	53	1189	67	1363	77	17,8			178		
803	51	962	61	1202	76	1397	88	15,8			203		
778	76	933	92	1167	114	1378	135	10,2			305		
1758	10	2109	11	2646	14	3016	16	185,0			16	32	38
1738	11	2086	13	2607	17	2986	19	158,0					44
1715	13	2050	15	2559	19	3095	23	134,0	51				
1584	16	1901	19	2376	24	2822	29	99,0	64				
1530	19	1835	23	2294	29	2753	34	80,5	76				
1541	22	1845	27	2308	33	2792	40	69,1	89				
1499	26	1799	31	2252	38	2822	48	58,8	102				
1483	29	1777	35	2220	43	2796	54	51,5	115				
1425	32	1707	38	2132	48	2652	59	44,8	127				
1481	35	1777	42	2221	53	2762	65	42,3	139				
1436	38	1724	46	2155	57	2759	73	37,8	152				
1446	45	1736	53	2171	67	2746	85	32,5	178				
1468	51	1760	61	2199	76	2800	97	28,9	203				
1359	64	1631	76	2039	95	2587	121	21,4	254				
1396	76	1674	92	2094	114	2688	147	18,3	305				
2324	13	2778	15	3469	19	3886	21	181,6	20	40			51
2240	16	2688	19	3360	24	3752	27	140,0					64
2052	19	2462	23	3078	29	3532	33	108,0					76
2023	22	2422	27	3029	33	3537	39	90,7			89		
2066	26	2479	31	3102	38	3572	44	81,0			102		
2068	29	2477	35	3095	43	3633	51	71,8			115		
1994	32	2389	38	2985	48	3505	56	62,7			127		
2013	35	2415	42	3019	53	3554	62	57,5			139		
1961	38	2353	46	2941	57	3483	68	51,6			152		
1962	45	2355	53	2946	67	3405	77	44,1			178		
1864	51	2235	61	2793	76	3369	92	36,7			203		
1911	64	2294	76	2869	95	3392	113	30,1			254		
1877	76	2251	92	2814	114	3397	138	24,6			305		
3344	16	4013	19	5016	24	5894	28	209,0			25	50	64
3192	19	3830	23	4788	29	5863	35	168,0					76
3122	22	3738	27	4676	33	5488	39	140,0					89
3035	26	3641	31	4558	38	5629	47	119,0					102
3053	29	3657	35	4569	43	5576	53	106,0					115
3085	32	3696	38	4617	48	5801	60	97,0	127				
3045	35	3654	42	4568	53	5664	65	87,0	139				
3040	38	3648	46	4560	57	5664	71	80,0	152				
3093	45	3711	53	4643	67	5852	84	69,5	178				
3038	51	3642	61	4551	76	5771	97	59,8	203				
2917	57	3497	69	4372	86	5523	109	50,9	229				
2788	64	3345	76	4184	95	5347	122	43,9	254				
2945	76	3532	92	4416	114	5666	147	38,6	305				
5928	19	7114	23	8892	29	9578	31	312,0	38	63			76
5798	22	6942	27	8684	33	9490	37	260,0					89
5636	26	6763	31	8464	38	9636	44	221,0					102
5386	29	6452	35	8060	43	9144	49	187,0					115
5342	32	6401	38	7997	48	9106	54	168,0					127
5168	38	6202	46	7752	57	8935	66	136,0			152		
5073	45	6088	53	7615	67	8721	77	114,0			178		
5080	51	6090	61	7610	76	8800	88	100,0			203		
5111	57	6128	69	7662	86	9268	104	89,2			229		
4978	64	5974	76	7472	95	8812	112	78,4			254		
4937	76	5920	92	7402	114	8657	134	64,7			305		



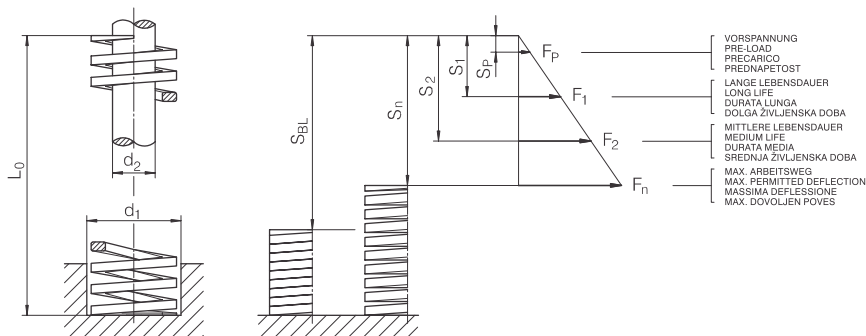
3410.3

KENNFARBE: ROT - SCHWERE BELASTUNG
COLOUR: RED - HEAVY LOAD

BARVA: RDEČA - TEŽKA OBREMENTEV
COLORE: ROSSO - CARICO FORTE



ISO 10243



3410.3 - d₁ x L₀

S ₁ (20%L ₀)		S ₂ (25%L ₀)		S _n (30%L ₀)		S _{BL}		c	d ₂	d ₁	L ₀		
N	mm	N	mm	N	mm	N	mm	(N/mm)	(mm)				
111	5,0	139	6,3	166	7,5	203	9,2	22,1	5	10	25		
112	6,4	140	8	168	9,6	212	12,1	17,5			32		
130	7,6	162	9,5	195	11,4	226	13,2	17,1			38		
132	8,8	165	11	198	13,2	227	15,1	15,0			44		
131	10,2	164	12,8	196	15,3	250	19,5	12,8			51		
137	12,8	171	16	205	19,2	233	21,8	10,7			64		
114	15,2	143	19	171	22,8	209	27,9	7,5			76		
128	61	160	76,3	192	91,5	267	127,2	2,1			305		
211	5	265	6,3	316	7,5	413	9,8	42,1	6,3	12,5	25		
212	6,4	266	8	319	9,6	452	13,6	33,2			32		
223	7,6	278	9,5	334	11,4	428	14,6	29,3			38		
216	8,8	271	11	325	13,2	445	18,1	24,6			44		
200	10,2	251	12,8	300	15,3	437	22,3	19,6			51		
192	12,8	240	16	288	19,2	410	27,3	15,0			64		
201	15,2	251	19	301	22,8	437	33,1	13,2			76		
203	17,8	254	22,3	304	26,7	443	38,9	11,4			89		
171	61	214	76,3	256	91,5	391	139,7	2,8			305		
379	5	477	6,3	568	7,5	636	8,4	75,7			8	16	25
338	6,4	422	8	507	9,6	554	10,5	52,8	32				
369	7,6	461	9,5	553	11,4	660	13,6	48,5	38				
377	8,8	471	11	565	13,2	681	15,9	42,8	44				
378	10,2	475	12,8	568	15,3	701	18,9	37,1	51				
388	12,8	485	16	582	19,2	754	24,9	30,3	64				
391	15,2	488	19	586	22,8	750	29,2	25,7	76				
386	17,8	484	22,3	579	26,7	749	34,5	21,7	89				
394	20,4	492	25,5	591	30,6	755	39,1	19,3	102				
433	61	542	76,3	650	91,5	736	103,6	7,1	305				
1080	5	1361	6,3	1620	7,5	1793	8,3	216,0	10	20			25
1075	6,4	1344	8	1613	9,6	1831	10,9	168,0					32
980	7,6	1226	9,5	1471	11,4	1613	12,5	129,0			38		
986	8,8	1232	11	1478	13,2	1680	15	112,0			44		
959	10,2	1203	12,8	1438	15,3	1654	17,6	94,0			51		
923	12,8	1154	16	1384	19,2	1629	22,6	72,1			64		
907	15,2	1134	19	1361	22,8	1642	27,5	59,7			76		
899	17,8	1126	22,3	1348	26,7	1601	31,7	50,5			89		
902	20,4	1127	25,5	1353	30,6	1658	37,5	44,2			102		
883	23	1106	28,8	1325	34,5	1636	42,6	38,4			115		
866	25,4	1084	31,8	1299	38,1	1552	45,5	34,1			127		
868	28,0	1085	35	1302	42	1553	50,1	31,0			139		
857	30,4	1072	38	1286	45,6	1574	55,8	28,2			152		
915	61	1145	76,3	1373	91,5	1712	114,1	15,0			305		

 **3410.3 - d₁ x L₀**

S ₁ (20%L ₀)		S ₂ (25%L ₀)		S _n (30%L ₀)		S _{BL}		c	d ₂	d ₁	L ₀
N	mm	N	mm	N	mm	N	mm	(N/mm)	(mm)		
1875	5	2363	6,3	2813	7,5	3188	8,5	375,0	12,5	25	25
1901	6,4	2376	8	2851	9,6	3267	11	297,0			32
1664	7,6	2081	9,5	2497	11,4	2759	12,6	219,0			38
1646	8,8	2057	11	2468	13,2	2768	14,8	187,0			44
1591	10,2	1997	12,8	2387	15,3	2792	17,9	156,0			51
1574	12,8	1968	16	2362	19,2	2841	23,1	123,0			64
1505	15,2	1881	19	2257	22,8	2604	26,3	99,0			76
1495	17,8	1873	22,3	2243	26,7	2562	30,5	84,0			89
1489	20,4	1862	25,5	2234	30,6	2723	37,3	73,0			102
1495	23	1872	28,8	2243	34,5	2724	41,9	65,0			115
1466	25,4	1835	31,8	2198	38,1	2666	46,2	57,7			127
1476	28	1845	35	2213	42	2598	49,3	52,7			139
1453	30,4	1816	38	2180	45,6	2662	55,7	47,8			152
1460	35,6	1825	44,5	2189	53,4	2669	65,1	41,0	178		
1453	40,6	1819	50,8	2180	60,9	2667	74,5	35,8	203		
1397	61	1747	76,3	2095	91,5	2524	110,2	22,9	305		
2949	7,6	3686	9,5	4423	11,4	4850	12,5	388,0	16	32	38
2851	8,8	3564	11	4277	13,2	4828	14,9	324,0			44
2774	10,2	3482	12,8	4162	15,3	4842	17,8	272,0			51
2714	12,8	3392	16	4070	19,2	4749	22,4	212,0			64
2614	15,2	3268	19	3922	22,8	4489	26,1	172,0			76
2510	17,8	3144	22,3	3765	26,7	4343	30,8	141,0			89
2489	20,4	3111	25,5	3733	30,6	4490	36,8	122,0			102
2461	23	3082	28,8	3692	34,5	4430	41,4	107,0			115
2362	25,4	2957	31,8	3543	38,1	4129	44,4	93,0			127
2408	28	3010	35	3612	42	4171	48,5	86,0			139
2371	30,4	2964	38	3557	45,6	4274	54,8	78,0			152
2392	35,6	2990	44,5	3588	53,4	4274	63,6	67,2			178
2399	40,6	3002	50,8	3599	60,9	4285	72,5	59,1			203
2357	50,8	2946	63,5	3536	76,2	4306	92,8	46,4	254		
2318	61	2899	76,3	3477	91,5	4248	111,8	38,0	305		
3570	10,2	4480	12,8	5355	15,3	5950	17	350,0	20	40	61
3443	12,8	4304	16	5165	19,2	5891	21,9	269,0			84
3329	15,2	4161	19	4993	22,8	5847	26,7	219,0			96
3382	17,8	4237	22,3	5073	26,7	5947	31,3	190,0			108
3325	20,4	4157	25,5	4988	30,6	6047	37,1	163,0			120
3266	23	4090	28,8	4899	34,5	5822	41	142,0			132
3251	25,4	4070	31,8	4877	38,1	5952	46,5	128,0			144
3220	28	4025	35	4830	42	6107	53,1	115,0			156
3192	30,4	3990	38	4788	45,6	5891	56,1	105,0			168
3168	35,6	3961	44,5	4753	53,4	5999	67,4	89,0			180
3126	40,6	3912	50,8	4689	60,9	5867	76,2	77,0			192
3099	50,8	3874	63,5	4648	76,2	5868	96,2	61,0			204
3111	61	3891	76,3	4667	91,5	5855	114,8	51,0			216
5286	12,8	6608	16	7930	19,2	9251	22,4	413,0	25	50	64
5153	15,2	6441	19	7729	22,8	8984	26,5	339,0			76
5126	17,8	6422	22,3	7690	26,7	9072	31,5	288,0			88
4998	20,4	6248	25,5	7497	30,6	9212	37,6	245,0			100
4945	23	6192	28,8	7418	34,5	9181	42,7	215,0			112
4877	25,4	6106	31,8	7315	38,1	9120	47,5	192,0			124
4704	28	5880	35	7056	42	8702	51,8	168,0			136
4682	30,4	5852	38	7022	45,6	8901	57,8	154,0			148
4770	35,6	5963	44,5	7156	53,4	9179	68,5	134,0			160
4750	40,6	5944	50,8	7125	60,9	9079	77,6	117,0			172
4521	50,8	5652	63,5	6782	76,2	8713	97,9	89,0			184
4453	61	5570	76,3	6680	91,5	8811	120,7	73,0			196
9394	15,2	11742	19	14090	22,8	15265	24,7	618,0			38
9167	17,8	11485	22,3	13751	26,7	15450	30	515,0	88		
8935	20,4	11169	25,5	13403	30,6	15374	35,1	438,0	100		
8510	23	10656	28,8	12765	34,5	13875	37,5	370,0	112		
8458	25,4	10589	31,8	12687	38,1	15285	45,9	333,0	124		
8178	30,4	10222	38	12266	45,6	15199	56,5	269,0	136		
8046	35,6	10057	44,5	12068	53,4	15097	66,8	226,0	148		
8039	40,6	10058	50,8	12058	60,9	15602	78,8	198,0	160		
7874	50,8	9843	63,5	11811	76,2	15763	101,7	155,0	172		
7808	61	9766	76,3	11712	91,5	15667	122,4	128,0	184		



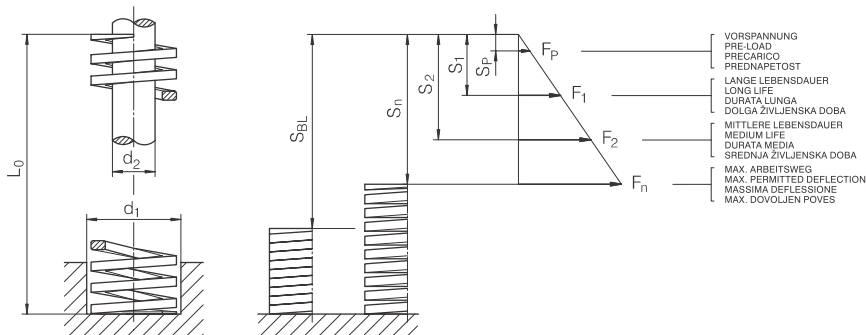
3410.4

KENNFARBE: GELB BESONDERS - SCHWERE BELASTUNG
COLOUR: YELLOW - EXTRA HEAVY LOAD

BARVA: RUMENA - ZELO TEŽKA OBREMENTEV
COLORE: GIALLO - CARICO EXTRA FORTE



ISO 10243



3410.4 - d₁ x L₀

S ₁ (17%L ₀)		S ₂ (20%L ₀)		S _n (25%L ₀)		S _{BL}		c	d ₂	d ₁	L ₀
N	mm	N	mm	N	mm	N	mm	(N/mm)	(mm)		
158	4	184	5	232	6	283	8	36,8	5	10	25
151	5	179	6	223	8	296	11	27,9			32
154	7	180	8	225	10	299	13	23,7			38
144	8	169	9	211	11	265	14	19,2			44
144	9	168	10	211	13	267	16	16,5			51
144	11	169	13	211	16	269	20	13,2			64
141	13	166	15	207	19	275	25	10,9			76
135	52	159	61	198	76	288	111	2,6			305
252	4	293	5	369	6	474	8	58,5	6,3	12,5	25
237	5	281	6	351	8	435	10	43,9			32
234	7	274	8	342	10	464	13	36,0			38
227	8	267	9	333	11	427	14	30,3			44
228	9	267	10	335	13	456	17	26,2			51
231	11	271	13	339	16	445	21	21,2			64
221	13	260	15	325	19	451	26	17,1			76
219	15	258	18	323	22	457	32	14,5			89
223	52	262	61	328	76	479	111	4,3	305		
507	4	590	5	743	6	1003	9	118,0	8	16	25
481	5	570	6	712	8	979	11	89,0			32
469	7	548	8	685	10	952	13	72,1			38
457	8	536	9	670	11	895	15	60,9			44
455	9	533	10	669	13	926	18	52,3			51
449	11	527	13	659	16	902	22	41,2			64
440	13	518	15	648	19	948	28	34,1			76
445	15	525	18	658	22	920	31	29,5			89
443	17	522	20	653	26	970	38	25,6	102		
436	52	512	61	641	76	953	114	8,4	305		
1260	4	1465	5	1846	6	2022	7	293,0	10	20	25
1210	5	1434	6	1792	8	2106	9	224,0			32
1151	7	1345	8	1682	10	2124	12	177,0			38
1118	8	1311	9	1639	11	2012	14	149,0			44
1114	9	1306	10	1638	13	2074	16	128,0			51
1079	11	1267	13	1584	16	2099	21	99,0			64
1054	13	1242	15	1552	19	2018	25	81,7			76
1049	15	1237	18	1550	22	2002	29	69,5			89
1048	17	1236	20	1545	26	2109	35	60,6			102
1039	20	1219	23	1526	29	2067	39	53,0			115
1026	22	1207	25	1511	32	2043	43	47,5			127
1023	24	1204	28	1505	35	1948	45	43,0			139
1006	26	1186	30	1482	38	1966	50	39,0			152
1100	52	1293	61	1618	76	2194	104	21,2			305



 **3410.4 - d₁ x L₀**

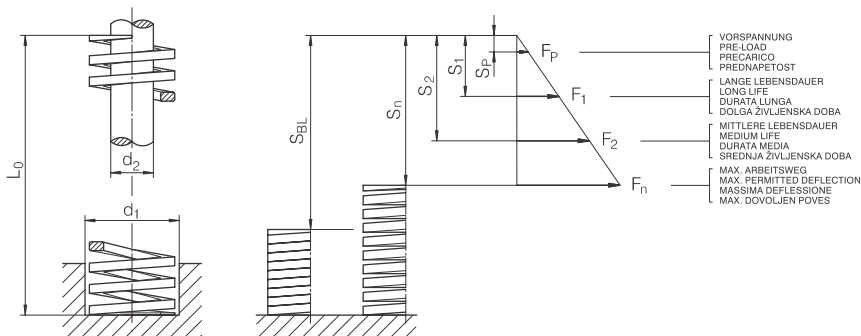
S ₁ (17%L ₀)		S ₂ (20%L ₀)		S _n (25%L ₀)		S _{BL}		c	d ₂	d ₁	L ₀		
N	mm	N	mm	N	mm	N	mm	(N/mm)	(mm)				
1974	4	2295	5	2892	6	3351	7	459,0	12,5	25	25		
2022	5	2396	6	2995	8	4006	11	374,4			32		
2249	7	2630	8	3287	10	4152	12	346,0			38		
1830	8	2147	9	2684	11	3514	14	244,0			44		
1805	9	2117	10	2656	13	3611	17	207,5			51		
1755	11	2061	13	2576	16	3445	21	161,0			64		
1687	13	1988	15	2485	19	3519	27	130,8			76		
1669	15	1967	18	2464	22	3414	31	110,5			89		
1666	17	1965	20	2456	26	3534	37	96,3			102		
1680	20	1971	23	2468	29	3454	40	85,7			115		
1648	22	1938	25	2426	32	3441	45	76,3			127		
1640	24	1929	28	2412	35	3280	48	68,9			139		
1638	26	1930	30	2413	38	3397	54	63,5			152		
1633	30	1919	36	2399	45	3444	64	53,9			178		
1622	35	1908	41	2388	51	3299	70	47,0			203		
1604	52	1885	61	2358	76	3402	110	30,9			305		
3433	7	4014	8	5018	10	6021	11	528,2	16	32	38		
3183	8	3735	9	4668	11	5814	14	424,4			44		
3071	9	3601	10	4518	13	5507	16	353,0			51		
2934	11	3446	13	4307	16	5384	20	269,2			64		
2819	13	3321	15	4152	19	5331	24	218,5			76		
2723	15	3209	18	4021	22	5355	30	180,3			89		
2682	17	3162	20	3953	26	5441	35	155,0			102		
2744	20	3220	23	4032	29	5460	39	140,0			115		
2678	22	3150	25	3943	32	5307	43	124,0			127		
2673	24	3144	28	3931	35	5458	49	112,3			139		
2632	26	3101	30	3876	38	5345	52	102,0			152		
2672	30	3140	36	3925	45	5371	61	88,2			178		
2622	35	3086	41	3861	51	5259	69	76,0			203		
2627	43	3089	51	3861	64	5356	88	60,8			254		
2543	52	2989	61	3739	76	5106	104	49,0			305		
5464	9	6406	10	8038	13	9420	15	628,0			20	40	51
5308	11	6234	13	7792	16	9497	20	487,0	64				
4889	13	5761	15	7201	19	8831	23	379,0	76				
4847	15	5714	18	7158	22	8571	27	321,0	89				
4861	17	5732	20	7166	26	9498	34	281,0	102				
4802	20	5635	23	7056	29	8869	36	245,0	115				
4774	22	5613	25	7028	32	8995	41	221,0	127				
4522	24	5320	28	6650	35	8455	45	190,0	139				
4334	26	5107	30	6384	38	8333	50	168,0	152				
4424	30	5198	36	6497	45	8745	60	146,0	178				
4554	35	5359	41	6706	51	8857	67	132,0	203				
4622	43	5436	51	6795	64	9234	86	107,0	254				
4557	52	5356	61	6699	76	9096	104	87,8	305				
7728	11	9075	13	11344	16	13684	19	709,0	25	50			64
7379	13	8694	15	10868	19	13842	24	572,0					76
7173	15	8455	18	10593	22	13300	28	475,0					89
7007	17	8262	20	10328	26	13568	34	405,0			102		
6899	20	8096	23	10138	29	13587	39	352,0			115		
6826	22	8026	25	10049	32	13082	41	316,0			127		
6521	24	7672	28	9590	35	12960	47	274,0			139		
6166	26	7266	30	9082	38	11998	50	239,0			152		
6515	30	7654	36	9568	45	13137	61	215,0			178		
6452	35	7592	41	9500	51	12660	68	187,0			203		
6610	43	7772	51	9716	64	13311	87	153,0			254		
6591	52	7747	61	9690	76	13132	103	127,0			305		
12281	13	14470	15	14470	15	14471	15	952,0			38	63	76
12367	15	14578	18	14580	18	19040	20	819,0					89
12110	17	14280	20	17850	26	21449	31	700,0					102
12152	20	14260	23	17856	29	21640	35	620,0					115
12204	22	14351	25	17967	32	21470	38	565,0	127				
11816	26	13923	30	17404	38	21618	47	458,0	152				
11635	30	13670	36	17088	45	21427	56	384,0	178				
11627	35	13682	41	17120	51	21838	65	337,0	203				
11362	43	13360	51	16701	64	22802	87	263,0	254				
11314	52	13298	61	16633	76	23043	106	218,0	305				



3410.5

KENNFARBE: SILBER - EXTRA STARKE BELASTUNG
COLOUR: SILVER - ULTRA HEAVY LOAD

BARVA: SREBRNA - ULTRA TEŽKA OBREMENTEV
COLORE: ARGENTO - CARICO ULTRA FORTE



3410.5 - d₁ x L₀

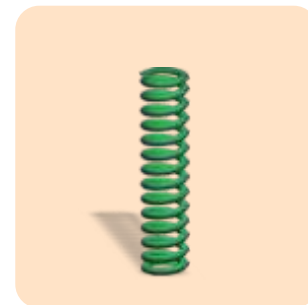
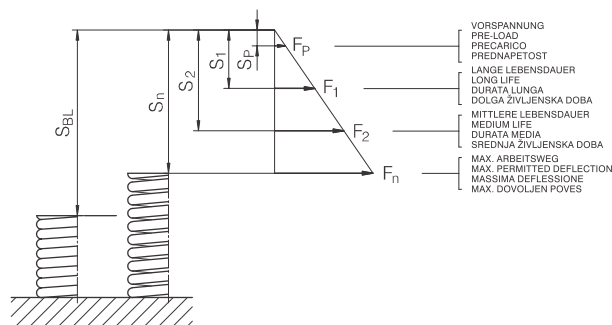
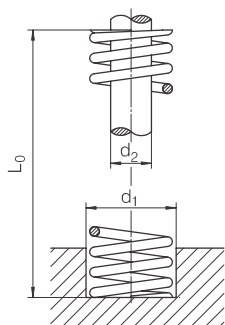
S ₁ (10%L ₀)		S ₂ (12%L ₀)		S _n (15%L ₀)		S _{BL}		c	d ₂	d ₁	L ₀	NP
N	mm	N	mm	N	mm	N	mm	(N/mm)	(mm)			
4122	6,4	4959	7,7	6182	9,6	8372	13	644	12,5	25	64	25
4226	7,6	5060	9,1	6338	11,4	8896	16	556			76	20
4112	8,9	4943	10,7	6168	13,4	9240	20	462			89	20
3978	10,2	4758	12,2	5967	15,3	8970	23	390			102	20
4140	11,5	4968	13,8	6210	17,3	9360	26	360			115	10
4140	12,7	4955	15,2	6210	19,1	9128	28	326			127	10
3876	15,2	4641	18,2	5814	22,8	8670	34	255			152	10
4094	17,8	4922	21,4	6141	26,7	8970	39	230			178	10
4101	20,3	4929	24,4	6151	30,5	9090	45	202			203	10
4148	30,5	4978	36,6	6222	45,8	8568	63	136			305	5
6892	6,4	8270	7,7	10337	9,6	13998	13	1077	16	32	64	20
6642	7,6	7971	9,1	9964	11,4	13984	16	874			76	20
6419	8,9	7702	11	9628	13,35	14424	20	721			89	10
6324	10	7589	12	9486	15,3	14260	23	620			102	10
6440	12	7728	14	9660	17,25	14560	26	560			115	10
6299	13	7559	15	9449	19,05	13888	28	496			127	10
6202	15	7442	18	9302	22,8	13872	34	408			152	10
6280	18	7536	21	9420	26,7	13759	39	353			178	5
6171	20	7405	24	9257	30,45	13680	45	304			203	5
6177	25	7413	30	9266	38,1	15078	62	243			254	5
5978	31	7174	37	8967	45,75	14700	75	196	305	5		
7832	8,9	9416	10,7	11748	13,4	17600	20	880	20	40	89	10
7772	10,2	9296	12,2	11659	15,3	17526	23	762			102	10
7809	11,5	9370	13,8	11713	17,3	17654	26	679			115	10
7899	12,7	9454	15,2	11849	19,1	17416	28	622			127	5
7737	22,8	9264	18,2	11605	22,8	18324	36	509			152	5
7636	17,8	9181	21,4	11454	26,7	18447	43	429			178	5
7592	20,3	9126	24,4	11388	30,5	18326	49	374			203	5
7518	25,4	9028	30,5	11278	38,1	18352	62	296			254	5
7530	30,5	9004	36,6	11255	45,8	18450	75	246			305	2
12549	8,9	15087	10,7	18824	13,4	26790	19	1410			25	50
12393	10,2	14823	12,2	18590	15,3	26730	22	1215	102	5		
12374	11,5	14849	13,8	18561	17,3	26900	25	1076	115	5		
12294	12,7	14714	15,2	18440	19,1	27104	28	968	127	5		
12251	15,2	14669	18,2	18377	22,8	27404	34	806	152	2		
12424	17,8	14937	21,4	18637	26,7	27920	40	698	178	2		
12424	20,3	14933	24,4	18635	30,5	27540	45	612	203	2		
11989	25,4	14396	30,5	17983	38,1	27376	58	472	254	2		
11834	30,5	14201	36,6	17751	45,8	27160	70	388	305	2		



3411.1

KENNFARBE: GRÜN - LEICHTE BELASTUNG
COLOUR: GREEN - LIGHT LOAD

BARVA: ZELENA - LAHKA OBREMENTEV
COLORE: VERDE - CARICO LEGGERO



3411.1 - d₁ x L₀

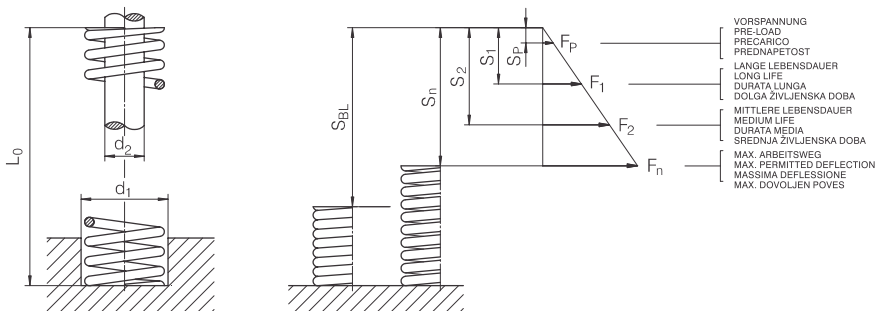
S ₁ (25%L ₀)		S ₂ (30%L ₀)		S _n (40%L ₀)		S _{BL}		c	d ₂	d ₁	L ₀	NP		
N	mm	N	mm	N	mm	N	mm	(N/mm)	(mm)					
28	6	33	8	41	9	58	13	4,4	5	10	25	50		
27	8	33	10	41	12	58	17	3,4			32	50		
27	10	32	11	40	14	53	20	2,8			38	50		
26	11	32	13	40	17	53	23	2,4			44	50		
27	13	32	15	40	19	58	27	2,1			51	25		
26	16	31	19	38	24	53	33	1,6			64	25		
25	19	30	23	37	29	53	40	1,3			76	25		
23	76	27	92	34	114	49	157	0,3			305	10		
54	6	64	8	80	9	116	14	8,5			6,3	12,5	25	50
52	8	62	10	78	12	111	17	6,5					32	50
50	10	60	11	76	14	107	20	5,3	38	50				
48	11	58	13	73	17	107	24	4,4	44	25				
49	13	58	15	73	19	102	27	3,8	51	25				
46	16	56	19	70	24	98	33	2,9	64	25				
48	19	57	23	71	29	102	41	2,5	76	25				
47	22	56	27	70	33	102	48	2,1	89	20				
46	76	55	92	69	114	93	163	0,6	305	10				
113	6	134	8	168	9	262	15	17,9	8	16			25	50
108	8	130	10	162	12	249	19	13,5			32	50		
100	10	120	11	150	14	236	22	10,5			38	25		
97	11	116	13	145	17	227	26	8,8			44	25		
97	13	116	15	145	19	227	30	7,6			51	25		
94	16	113	19	142	24	222	38	5,9			64	25		
91	19	109	23	137	29	218	45	4,8			76	20		
89	22	107	27	134	33	214	53	4,0			89	20		
89	26	107	31	134	38	214	61	3,5			102	20		
84	76	101	92	126	114	205	184	1,1			305	10		



3411.2

KENNFARBE: BLAU - MITTLERE BELASTUNG
COLOUR: BLUE - MEDIUM LOAD

BARVA: MODRA - SREDNJA OBREMENTEV
COLORE: BLU - CARICO MEDIO



3411.2 - d₁ x L₀

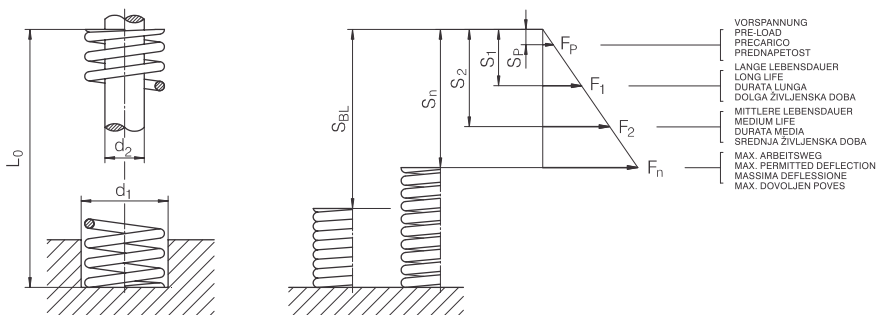
S ₁ (25%L ₀)		S ₂ (30%L ₀)		S _n (37,5%L ₀)		S _{BL}		c	d ₂	d ₁	L ₀	NP		
N	mm	N	mm	N	mm	N	mm	(N/mm)	(mm)					
77	6	92	8	116	9	129	10	12,3	5	10	25	50		
76	8	91	10	114	12	129	13	9,5			32	50		
74	10	89	11	112	14	125	16	7,8			38	50		
72	11	86	13	107	17	120	19	6,5			44	50		
72	13	86	15	107	19	120	21	5,6			51	25		
72	16	86	19	108	24	120	26	4,5			64	25		
70	19	84	23	105	29	116	32	3,7			76	25		
69	26	82	31	103	37	114	39	2,9	102	20				
69	76	82	92	103	114	116	129	0,9			305	10		
137	6	163	8	204	9	240	11	21,7	6,3	12,5	25	50		
134	8	161	10	202	12	236	14	16,8			32	50		
131	10	157	11	197	14	240	17	13,8			38	50		
128	11	153	13	191	17	227	20	11,6			44	25		
128	13	153	15	191	19	231	23	10,0			51	25		
125	16	150	19	187	24	222	28	7,8			64	25		
122	19	146	23	182	29	218	34	6,4			76	25		
125	22	150	27	187	33	231	41	5,6	89	20				
114	76	137	92	172	114	214	139	1,5			305	10		
201	6	239	8	300	9	347	11	31,9	8	16	25	50		
192	8	230	10	288	12	329	14	24,0			32	50		
184	10	221	11	277	14	320	17	19,4			38	25		
177	11	213	13	266	17	311	19	16,1			44	25		
177	13	211	15	264	19	307	22	13,8			51	25		
171	16	205	19	257	24	294	27	10,7			64	25		
167	19	201	23	251	29	289	33	8,8			76	20		
167	22	200	27	251	33	289	39	7,5			89	20		
166	26	199	31	249	38	289	45	6,5			102	20		
160	76	192	92	240	114	280	134	2,1					305	10



3411.3

KENNFARBE: ROT - SCWERE BELASTUNG
COLOUR: RED - HEAVY LOAD

BARVA: RDEČA - TEŽKA OBREMENTEV
COLORE: ROSSO - CARICO FORTE



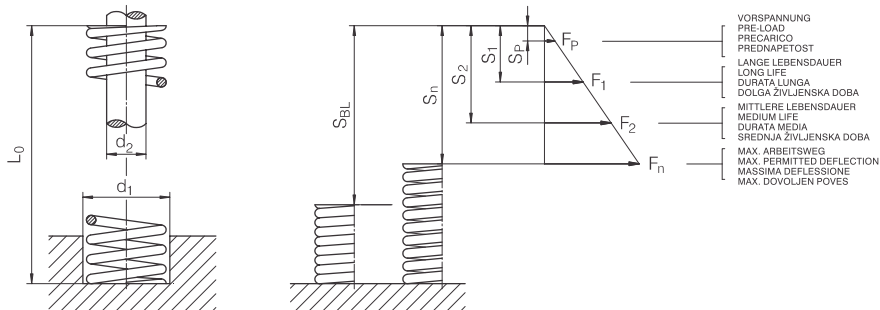
3411.3 - d₁ x L₀

S ₁ (20%L ₀)		S ₂ (25%L ₀)		S _n (30%L ₀)		S _{BL}		c	d ₂	d ₁	L ₀	
N	mm	N	mm	N	mm	N	mm	(N/mm)	(mm)			
104	5	155	8	195	9	178	9	20,7	5	10	25	50
103	6	155	10	193	12	178	11	16,1			32	50
99	8	148	11	186	14	169	13	13,0			38	50
96	9	144	13	180	17	160	15	10,9			44	50
98	10	147	15	183	19	169	18	9,6			51	25
99	13	148	19	185	24	173	23	7,7			64	25
96	15	144	23	180	29	169	27	6,3			76	25
92	61	137	92	172	114	169	110	1,5			305	10
188	5	281	8	353	9	334	9	37,5			6,3	12,5
185	6	277	10	347	12	325	11	28,9	32	50		
179	8	268	11	336	14	320	14	23,5	38	50		
172	9	259	13	323	17	311	16	19,6	44	25		
176	10	265	15	330	19	325	19	17,3	51	25		
173	13	259	19	324	24	320	24	13,5	64	25		
170	15	255	23	319	29	316	28	11,2	76	25		
169	18	254	27	317	33	316	33	9,5	89	20		
165	61	247	92	309	114	302	114	2,7	305	10		
408	5	612	8	767	9	747	9	81,6	8	16	25	50
392	6	588	10	736	12	707	11	61,3			32	50
379	8	569	11	714	14	712	14	49,9			38	25
359	9	539	13	673	17	663	16	40,8			44	25
363	10	545	15	680	19	672	19	35,6			51	25
356	13	534	19	667	24	663	24	27,8			64	25
347	15	520	23	650	29	663	29	22,8			76	20
349	18	523	27	655	33	672	34	19,6			89	20
347	20	520	31	651	38	667	39	17,0			102	20
329	61	494	92	618	114	645	119	5,4			305	10



3413.0

KERN 20
PART SERVER 30



3413.0 - d₁ x L₀

S ₁ (16%L ₀)		S ₂ (24%L ₀)		S _n (32%L ₀)		c	d ₂	d ₁	L ₀
N	mm	N	mm	N	mm	(N/mm)	(mm)		
4,4	1,6	2,4	3,2	3,0	3,0	2	3	10	
	2,4	3,6	4,8	2,0	15				
	3,2	4,8	6,4	1,0	20				
	4,0	6,0	8,0	1,0	25				
7,8	1,6	2,4	3,2	5,0	10	2,6	4	15	
	2,4	3,6	4,8	3,0	15				
	3,2	4,8	6,4	3,0	20				
	4,0	6,0	8,0	2,0	25				
17,7	4,8	7,2	9,6	2,0	30	4	6	25	
	2,4	3,6	4,8	8,0	15				
	3,2	4,8	6,4	6,0	20				
	4,0	6,0	8,0	5,0	25				
3,4	4,8	7,2	9,6	4,0	30	5,4	8	30	
	5,6	8,4	11,2	6,0	35				
	6,4	9,6	12,8	5,0	40				
	4,0	6,0	8,0	13,0	15				
49,0	4,8	7,2	9,6	10,0	30	6,5	10	35	
	5,6	8,4	11,2	9,0	35				
	6,4	9,6	12,8	8,0	40				
	7,2	10,8	14,4	7,0	45				
70,6	8,0	12,0	16,0	6,0	50	8	12	60	
	4,0	6,0	8,0	18,0	25				
	4,8	7,2	9,6	15,0	30				
	5,6	8,4	11,2	13,0	35				
96,1	6,4	9,6	12,8	11,0	40	9,3	14	45	
	7,2	10,8	14,4	10,0	45				
	8,0	12,0	16,0	9,0	50				
	8,8	13,2	17,6	8,0	55				
125,5	9,6	14,4	19,2	10,0	60	10,7	16	70	
	10,4	15,6	20,8	9,0	65				
	11,2	16,8	22,4	8,0	70				
	4,0	6,0	8,0	31,5	25				
125,5	4,8	7,2	9,6	26,5	30	188,3	251,1	10,7	
	5,6	8,4	11,2	22,5	35				
	6,4	9,6	12,8	20,0	40				
	7,2	10,8	14,4	18,0	45				
125,5	8,0	12,0	16,0	16,0	50	188,3	251,1	16	
	8,8	13,2	17,6	15,0	55				
	9,6	14,4	19,2	13,0	60				
	10,4	15,6	20,8	12,0	65				
125,5	11,2	16,8	22,4	11,0	70	188,3	251,1	16	
	4,0	6,0	8,0	31,5	25				
	4,8	7,2	9,6	26,5	30				
	5,6	8,4	11,2	22,5	35				
125,5	6,4	9,6	12,8	20,0	40	188,3	251,1	16	
	7,2	10,8	14,4	18,0	45				
	8,0	12,0	16,0	16,0	50				
	8,8	13,2	17,6	15,0	55				
125,5	9,6	14,4	19,2	13,0	60	188,3	251,1	16	
	10,4	15,6	20,8	12,0	65				
	11,2	16,8	22,4	11,0	70				

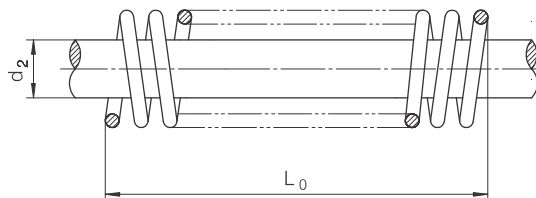
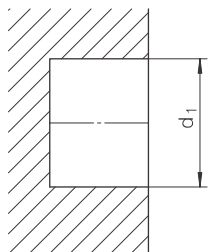
S ₁ (16%L ₀)		S ₂ (24%L ₀)		S _n (32%L ₀)		c	d ₂	d ₁	L ₀
N	mm	N	mm	N	mm	(N/mm)	(mm)		
125,5	12,0	18,0	24,0	11,0	11,0	10,7	16	75	
	12,8	19,2	25,6	10,0	80				
	4,0	6,0	8,0	40,0	25				
	4,8	7,2	9,6	33,0	30				
158,9	5,6	8,4	11,2	28,5	35	2,6	4	15	
	6,4	9,6	12,8	24,5	40				
	7,2	10,8	14,4	22,5	45				
	8,0	12,0	16,0	20,0	50				
158,9	8,8	13,2	17,6	18,0	55	4	6	25	
	9,6	14,4	19,2	17,0	60				
	10,4	15,6	20,8	16,0	65				
	11,2	16,8	22,4	15,0	70				
158,9	12,0	18,0	24,0	14,0	75	2,6	4	15	
	12,8	19,2	25,6	13,0	80				
	14,4	21,6	28,8	11,0	90				
	4,0	6,0	8,0	49,0	25				
196,1	4,8	7,2	9,6	41,0	30	4	6	25	
	5,6	8,4	11,2	35,0	35				
	6,4	9,6	12,8	30,5	40				
	7,2	10,8	14,4	27,5	45				
196,1	8,0	12,0	16,0	24,5	50	5,4	8	30	
	8,8	13,2	17,6	22,5	55				
	9,6	14,4	19,2	20,5	60				
	10,4	15,6	20,8	19,0	65				
196,1	11,2	16,8	22,4	18,0	70	6,5	10	40	
	12,0	18,0	24,0	17,0	75				
	12,8	19,2	25,6	16,0	80				
	14,4	21,6	28,8	14,0	90				
196,1	16,0	24,0	32,0	13,0	100	6,5	10	40	
	4,0	6,0	8,0	60,0	25				
	4,8	7,2	9,6	49,0	30				
	5,6	8,4	11,2	42,0	35				
237,3	6,4	9,6	12,8	37,5	40	6,5	10	40	
	7,2	10,8	14,4	33,5	45				
	8,0	12,0	16,0	29,5	50				
	8,8	13,2	17,6	27,5	55				
237,3	9,6	14,4	19,2	24,5	60	6,5	10	40	
	10,4	15,6	20,8	22,5	65				
	11,2	16,8	22,4	21,5	70				
	12,0	18,0	24,0	20,0	75				
237,3	12,8	19,2	25,6	19,0	80	6,5	10	40	
	14,4	21,6	28,8	17,0	90				
	16,0	24,0	32,0	15,0	100				
	4,0	6,0	8,0	60,0	25				
307,0	4,8	7,2	9,6	64,0	30	10,7	16	70	
	5,6	8,4	11,2	55,0	35				
	6,4	9,6	12,8	48,0	40				
	7,2	10,8	14,4	42,0	45				
307,0	8,0	12,0	16,0	38,0	50	10,7	16	70	
	8,8	13,2	17,6	35,5	55				
	9,6	14,4	19,2	32,5	60				
	10,4	15,6	20,8	29,5	65				
307,0	11,2	16,8	22,4	27,5	70	10,7	16	70	
	12,0	18,0	24,0	25,5	75				

3413.0

 3413.0 - $d_1 \times L_0$

S ₁ (16%L ₀)		S ₂ (24%L ₀)		S _n (32%L ₀)		c	d ₂	d ₁	L ₀
N	mm	N	mm	N	mm	(N/mm)	(mm)		
307,0	12,8	459,9	19,2	613,9	25,6	23,5	17	25	80
	14,4		21,6		28,8	21,5			90
	16,0		24,0		32,0	20,0			100
414,0	8,0	621,0	12,0	828	16,0	52,0	20	30	50
	9,6		14,4		19,2	44,0			60
	11,2		16,8		22,4	37,0			70
	12,8		19,2		25,6	32,5			80
	14,4		21,6		28,8	28,5			90
	16,0		24,0		32,0	25,5			100
	20,0		30,0		40,0	21,0			125

3413.1



 3413.1 - $d_1 \times L_0$

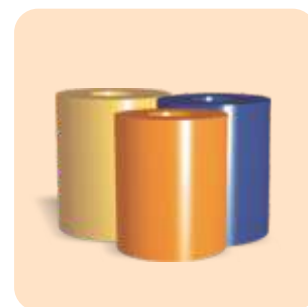
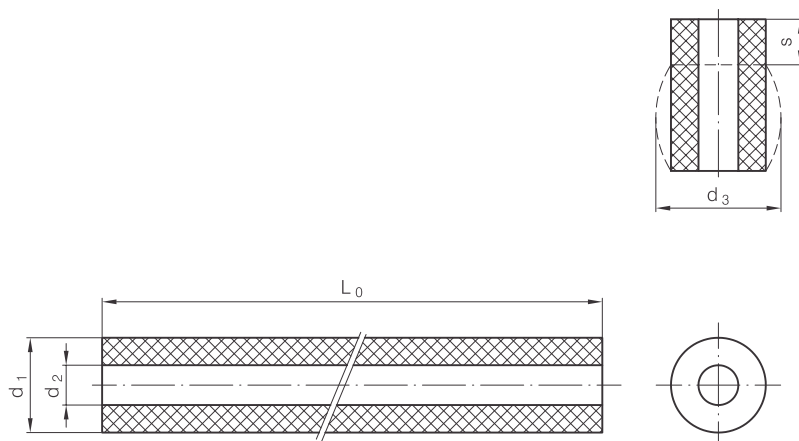
d ₂	d ₁	L ₀	d ₂	d ₁	L ₀
2,0	3	300	9,3	14	300
2,6	4		10,7	16	
4,0	6		12,0	18	
5,4	8		13,5	20	
6,5	10		14,7	22	
8,0	12		17,0	25	

3421.1

3421.2

80 Shore A - Blau / Blue / Blu / Modra
90 Shore A - Orange / Orange / Arancione / Oranžna
95 Shore A - Honig / Honey / Miele / Oker

3421.3



3421.1 - d₁

3421.2 - d₁

3421.3 - d₁

80 Shore A		90 Shore A		95 Shore A		L	d ₂	d ₁		
d ₃	S _{max.} (%)	d ₃	S _{max.} (%)	d ₃	S _{max.} (%)	(mm)				
22	35	21	30	20	25	250	6,5	16		
27		26		25			8,5	20		
34		33		31			10,5	25		
43		42		40			13,5	32		
54		52		50		13,5	40	500	17,0	50
68		65		62		17,0	50			
85		82		78		17,0	63			
108		104		99		21,0	80			
128		125		122		21,0	100			
156		150		148		27,0	125			

Technische Daten / Technical informations / Dati tecnici / Tehnični podatki

d ₁	L	d ₂	80 Shore A			90 Shore A			95 Shore A		
			S _{max.}	d _{3 max.}	F _{max.} (N)	S _{max.}	d _{3 max.}	F _{max.} (N)	S _{max.}	d _{3 max.}	F _{max.} (N)
16	16	6,5	5,6	22	1000	4,8	21	1400	4,0	20	2000
	20		7,0			6,0			5,0		
	25		8,7			7,5			6,2		
	32		11,2			9,6			8,0		
20	16	8,5	5,8	27	1500	4,8	26	2500	4,0	25	3000
	20		7,0			6,0			5,0		
	25		8,7			7,5			6,2		
	32		11,2			9,6			8,0		
	40		14,0		12,0		10,0				

3421.1

3421.2

3421.3

Technische Daten / Technical informations / Dati tecnici / Tehnični podatki

d ₁	L	d ₂	80 Shore A			90 Shore A			95 Shore A		
			S _{max.}	d _{3 max.}	F _{max.(N)}	S _{max.}	d _{3 max.}	F _{max.(N)}	S _{max.}	d _{3 max.}	F _{max.(N)}
25	16	10,5	5,6	34	2500	4,8	33	4000	4,0	31	5000
	20		7,0			6,0			5,0		
	25		8,7			7,5			6,2		
	32		11,2			9,6			8,0		
	40		14,0			12,0			10,0		
	50		17,5			15,0			12,5		
32	16	13,5	5,6	43	4000	4,8	42	5800	4,0	40	8100
	20		7,0			6,0			5,0		
	25		8,7			7,5			6,2		
	32		11,2			9,6			8,0		
	40		14,0			12,0			10,0		
	50		17,5			15,0			12,5		
40	20	13,5	7,0	54	7000	6,0	52	9000	5,0	50	14000
	25		8,7			7,5			6,2		
	32		11,2			9,6			8,0		
	40		14,0			12,0			10,0		
	50		17,5			15,0			12,5		
	63		22,0			18,9			15,7		
50	25	17	8,7	68	12000	7,5	65	18000	6,2	62	22000
	32		11,2			9,6			8,0		
	40		14,0			12,0			10,0		
	50		17,5			15,0			12,5		
	63		22,0			18,9			15,7		
	80		28,0			24,0			20,0		
63	32	17	3,2	85	18500	9,6	76	25000	8,0	78	36000
	40		14,0			12,0			10,0		
	50		17,5			15,0			12,5		
	63		22,0			19,0			15,7		
	80		28,0			24,0			20,0		
	100		35,0			30,0			25,0		
80	40	21	14,0	108	28000	12,0	104	40000	10,0	99	60000
	50		17,5			15,0			12,5		
	63		22,0			19,0			15,7		
	80		28,0			24,0			20,0		
	100		35,0			30,0			25,0		
	125		43,7			37,5			31,2		
100	50	27	17,5	135	46000	20,0	130	56000	12,5	124	100000
	63		22,0			25,2			15,7		
	80		28,0			32,0			20,0		
	100		35,0			40,0			25,0		
	125		43,7			50,0			31,2		
	160		56,0			64,0			40,0		
125	63	27	22,0	160	70000	12,0	163	90000	15,7	155	150000
	80		28,0			15,0			20,0		
	100		35,0			19,0			25,0		
	125		43,7			24,0			31,2		
	160		48,0			30,0			40,0		
	200		70			37,5			50,0		

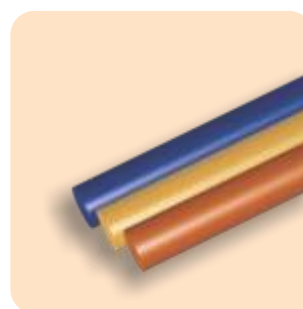
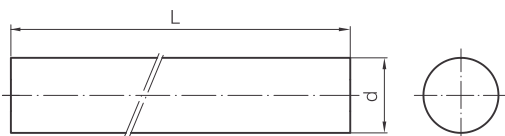
3422.1



3422.2

80 Shore A - Blau / Blue / Blu / Modra
 90 Shore A - Orange / Orange / Arancione / Oranžna
 95 Shore A - Honig / Honey / Miele / Oker

3422.3



 **3422.1 - d**

 **3422.2 - d**

 **3422.3 - d**

L	d
250	8
	10
	12
	15
	16
	20
	25

L	d
500	30
	32
	35
	40
	45
	50
	55

L	d
500	60
	63
	70
	80
	90
	100
	110

L	d
500	120
	125
	130
	140
	150
	160
	200



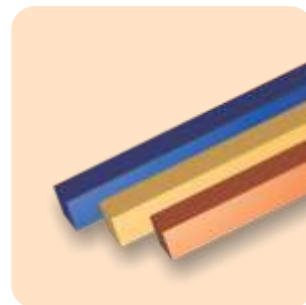
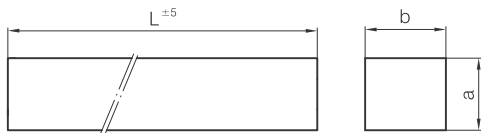
3423.1



3423.2

80 Shore A - Blau / Blue / Blu / Modra
 90 Shore A - Orange / Orange / Arancione / Oranžna
 95 Shore A - Honig / Honey / Miele / Oker

3423.3



 **3423.1 - a x b x L**

 **3423.2 - a x b x L**

 **3423.3 - a x b x L**

a	b	L=1000
10	10	■
	20	■
	30	■
	50	■
	100	■
15	15	■
	30	■
	50	■
	100	■

a	b	L=1000
20	20	■
	30	■
	50	■
	100	■
25	25	■
	50	■
	100	■
30	30	■
	50	■

a	b	L=1000
30	100	■
	40	■
	50	■
40	50	■
	100	■
50	50	■
	100	■
60	60	■
80	80	■
100	100	■



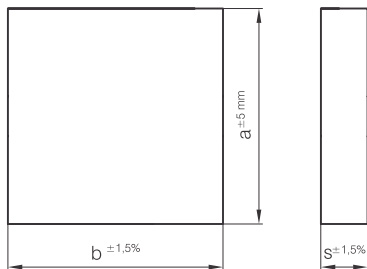
3424.1



3424.2

80 Shore A - Blau / Blue / Blu / Modra
 90 Shore A - Orange / Orange / Arancione / Oranžna
 95 Shore A - Honig / Honey / Miele / Oker

3424.3



 **3424.1 - a x b x s**

 **3424.2 - a x b x s**

 **3424.3 - a x b x s**

s	500 x 500	500 x 1000	1000 x 1000
12	■	■	■
15	■	■	■
20	■	■	■
25	■	■	■
30	■	■	■
40	■	■	■
50	■	■	■



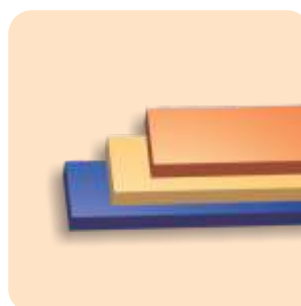
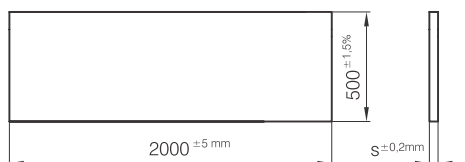
3425.1

KERN 20
PART SERVER 30

3425.2

80 Shore A - Blau / Blue / Blu / Modra
90 Shore A - Orange / Orange / Arancione / Oranžna
95 Shore A - Honig / Honey / Miele / Oker

3425.3



 **3425.1 - s**

 **3425.2 - s**

 **3425.3 - s**

S
1
2
3
4
5
6
8
10



